

## IP66工业蠕动泵

型号：HPM600

流量范围：0.3-6000mL/min

防护等级：IP66



### 产品简介

- 整机外壳防护等级IP66，专为工业环境设计，机身具备6种密封结构，无惧各种恶劣湿热环境，确保设备长期稳定运行。
- 智能控制系统，实现传输与分配功能。
- 4.3吋触摸显示屏，操作简便，轻松实现参数设置与校准。

### 产品特点

- 整机IP66，专为工业环境设计
- 智能运行系统
- 外控接口内外部均实现电路隔离
- 铝合金机身散热性能优良
- 三级权限管理功能
- 泵头开盖停机功能



## 智能运行系统



系统设置



流量校准



液量分配

## 适用泵头



DZ25-6L

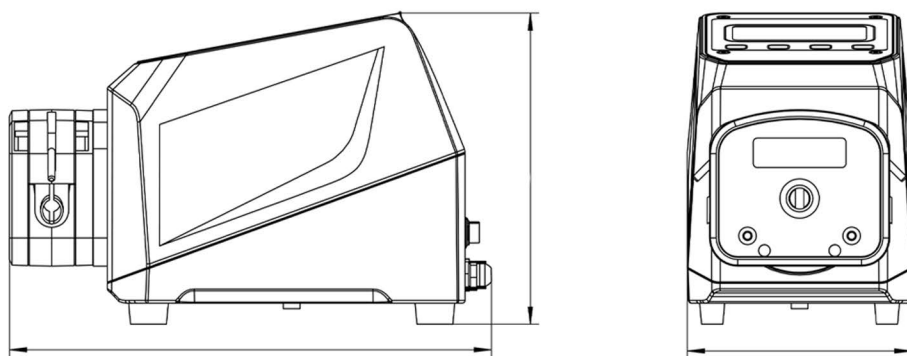
驱动器	适用泵头	适用软管	转速	参考流量 (mL/min)
HPM600	DZ25-6L	15#、24#、35#、36#	0.1-600rpm	0.3-6000

### DZ25-6L泵头流量范围

泵头型号	适用软管		流量范围 (mL/min) (0.1-600rpm)	重量(kg)
	管号	内径×壁厚(mm)		
DZ25-6L	15#	4.8×2.4	0.3-1800	1.87
	24#	6.4×2.4	0.55-3300	
	35#	7.9×2.4	0.8-4800	
	36#	9.6×2.4	1-6000	

实验条件: 标准大气压, 室温为20°C, 液体为纯净水, 无压力, 无吸程扬程。注: 实际受传输介质、进出口压力、软管材质和误差、工作环境等诸多方面因素影响, 本数据仅供参考。

### 尺寸图 (单位: mm)



## ■ 技术参数

执行标准	GB/T4208-2017, Q/BSC01-2019
外壳材质	铝合金
转速范围	0.1-600转/分钟
转速调节分辨率	0.01转/分钟
显示方式	4.3英寸-工业级-真彩色液晶屏
操控方式	触摸控制, 机械按键控制, 外部信号控制, 通信控制
工作模式	传输模式, 分配模式 (定量计量、定时定量、转速分配)
传输模式	按照设定的流量和转速连续运行
分配模式	定时定量分配: 设置分配液量, 分配时间, 分配次数, 间隔时间
	定量计量分配: 设置分配液量, 分配流量, 分配次数, 间隔时间
	转速时间分配: 设置转速 (rpm), 分配时间, 分配次数, 间隔时间
分配液量范围	0.1毫升-9999升
分配时间范围	0.1秒-9999小时
间隔时间范围	0.5秒-9999小时
分配次数	1-9999次, 0为无限次
校准功能	输入实际运行液量后自动进行校准
回吸角度设置	0-360度
通信接口	RS485
通信协议	Modbus协议 (RTU模式)
外控调速信号	外控调速信号: 0-5V, 0-10V, 4-20mA (任选)
外控信号输入	有源开关量信号 (5-24V) 控制启停, 方向; 无源开关量信号控制启停
信号输出	集电极开路输出运行状态; 频率-转速输出: 4-20mA输出
开盖停机功能	防止误操作, 保护用户安全
三级权限管理功能	合理配置操作权限
驱动器尺寸	274mm*160mm*221mm (长*宽*高)
适用电源	AC110-220V±10%, 50/60Hz
额定功率	110W
工作温度	0-40°C
驱动器重量	6.2kg
工作相对湿度	<100%
防护等级	IP66



IP防护等级说明



0	无防护	无防护	0
1	固定异物直径 大于50mm	垂直滴水	1
2	固定异物直径 大于12mm	15°滴水	2
3	固定异物直径 大于2.5mm	淋水	3
4	固定异物直径 大于1.0mm	溅水	4
5	防尘	喷水	5
6	尘密	猛烈喷水	6
		短时间浸水	7
		连续浸水	8