

防爆电机蠕动泵

产品型号：QD600

流量范围：0.12-3600mL/min



产品简介

采用气动马达驱动，气体驱动。无级调速，手动调节流量阀。装有气压表，观测压力值。

产品特点

1. 气体驱动，适用于电隐患或无电源场合。
2. 150W低维护马达，大扭矩，无级调速（手动调节流量阀）。
3. 发热量低，温升小，具有启停、换向功能，过载保护。
4. 三联件方向可转，工作时可向外转动打开并锁死，方便用户观测气压数值。
5. 不锈钢外壳，附带把手，携带方便。

适用泵头 & 参考流量



EasyPump泵头



AMC泵头



YZ系列泵头



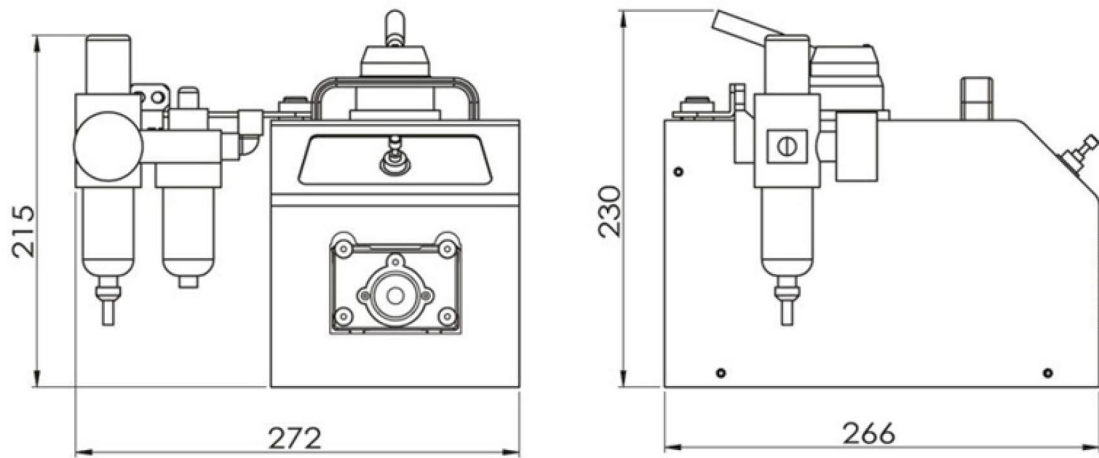
DZ25-3L泵头

驱动器&转速	适用泵头	适用软管	流量范围(毫升/分钟)
QD600 60-600rpm	EasyPumpI/III	13#、14#、19#、16#、25#、17#、18#	3.18-2580
	EasyPumpII/IV	15#、24#、35#、36#	108-3100
	EasyPumpV/VI	13#、14#、19#、16#、25#	3.18-1180
	YZ1515x	13#、14#、19#、16#、25#、17#、18#	5-2280
	YZ2515x	15#、24#	100-1740
	AMC1-AMC12	内径:0.13-3mm 壁厚:0.8-1mm	0.12-65 (建议工作转速≤150rpm)
	DZ25-3L	15#、24#、35#、36#	120-3600

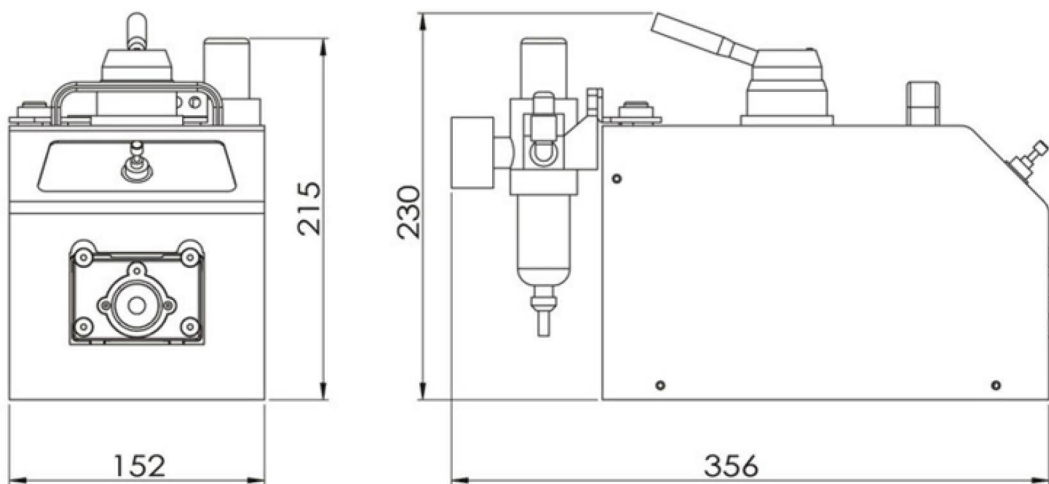
技术参数

转速范围	60-600rpm
显示方式	显示空气压力
速度调节	无级调速(通过调节流量阀调速)
控制功能	启停、换向(气体换向阀控制)
工作气压	0.4-0.7Mpa
耗气量	4-8L/Sec
驱动器尺寸(L×W×H)	工作状态:266mm×272mm×230mm,非工作状态:356mm×152mm×230mm
环境温度	0-40°C
相对湿度	<80%
防护等级	IP31
驱动器重量	4.1kg

尺寸图 (Unit:mm)



工作状态尺寸图



非工作状态尺寸图